



STOME

TABLE COLLECTION

A STOME Table nasce da vontade de reinventar o mármore, dando nova vida ao excedente de produção através do design. Inicialmente pensado como um sistema de revestimento, o conceito evolui aqui para objetos de design funcional. Este desafio criativo foi assumido pelo arquiteto Eduardo Benamor Duarte, que traduziu a lógica modular da pedra numa peça de autor, onde a eficiência material encontra a linguagem do design contemporâneo. Versátil e sofisticada, a Table Collection STOME demonstra como a pedra pode dar origem a soluções únicas para diferentes contextos de utilização.

**STOME: UMA MUDANÇA
DE PERSPETIVA.**



— Imagem de exemplo. As cores podem variar de acordo com a escolha do cliente.

STOME

TABLE COLLECTION

DESIGNER	EDUARDO BENAMOR DUARTE
ANO DO DESIGN	2025
MATERIAL	MÁRMORES - GRUPO GALRÃO
PRODUTOR	GRUPO GALRÃO



— IMAGEM COM PADRÃO TOQUIO.
Imagem de exemplo. As cores podem variar de acordo com a escolha do cliente.

STOME

TABLE COLLECTION PADRÕES

Na versão Padrões, a mesa de apoio STOME reúne pequenas peças de mármore em composições geométricas inspiradas em cidades icônicas do Médio Oriente e da Ásia. A combinação de diferentes pedras e tonalidades cria superfícies rítmicas que exploram a repetição, a geometria e a tradição do trabalho em pedra.



Imagem com padrão TOQUIO.
As cores e padrões podem variar de acordo com a escolha do cliente.

STOME

TABLE COLLECTION PADRÕES

PADRÕES



ACABAMENTOS

POLIDO

O acabamento polido cria uma superfície lisa e brilhante que realça as cores e os veios da pedra.

AMACIADO

O acabamento mate realça a cor natural da pedra, conferindo-lhe uma textura suave e aveludada.



— As cores podem variar de acordo com a escolha do cliente.

STOME

TABLE COLLECTION LISOS

Na versão Lisos, a mesa de apoio STOME privilegia a continuidade do material. Cada mesa é formada por peças únicas de mármore que revelam a cor, a textura e os veios naturais da pedra, criando superfícies mais serenas onde a matéria assume o papel principal.



As cores podem variar de acordo com a escolha do cliente.

STOME

TABLE COLLECTION LISOS

PADRÕES

SUNSET



ESTREMOZ
CREME



BLUETTE



SUNRISE



ESTREMOZ
BRANCO



ACABAMENTOS

POLIDO

O acabamento polido cria uma superfície lisa e brilhante que realça as cores e os veios da pedra.

AMACIADO

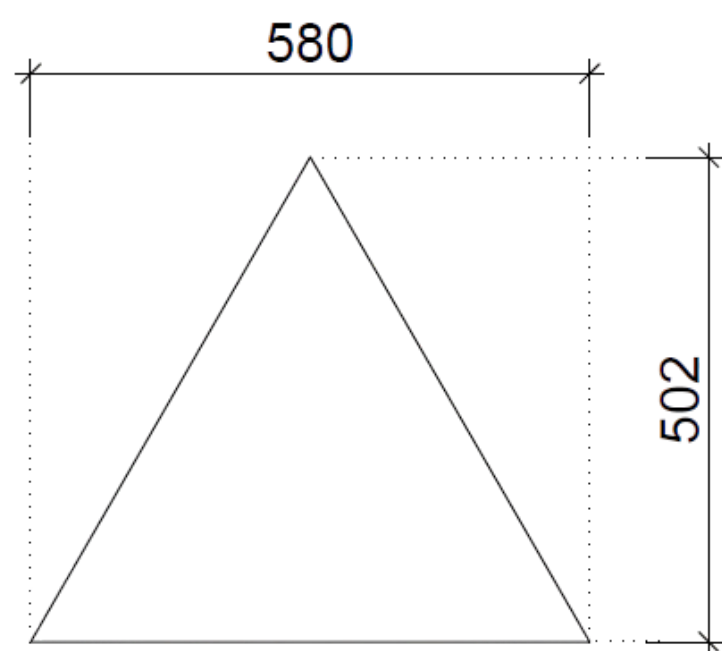
O acabamento mate realça a cor natural da pedra, conferindo-lhe uma textura suave e aveludada.



STOME

TABLE COLLECTION

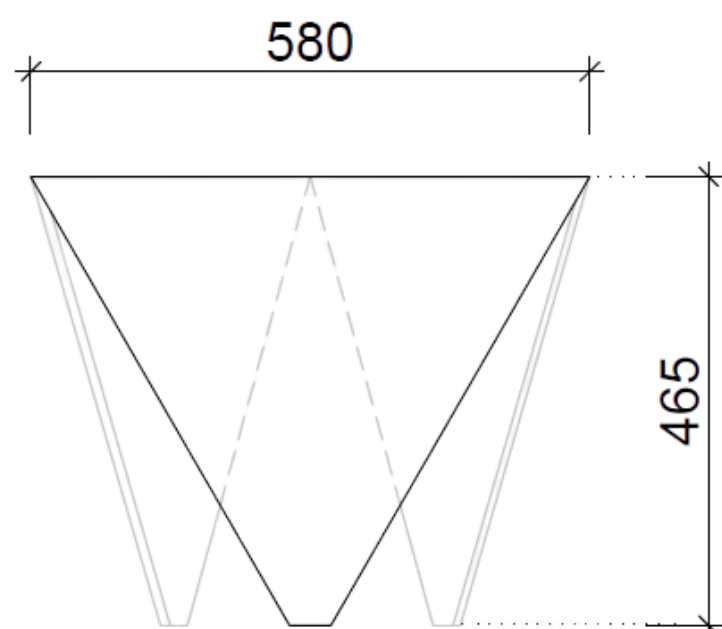
DIMENSÕES



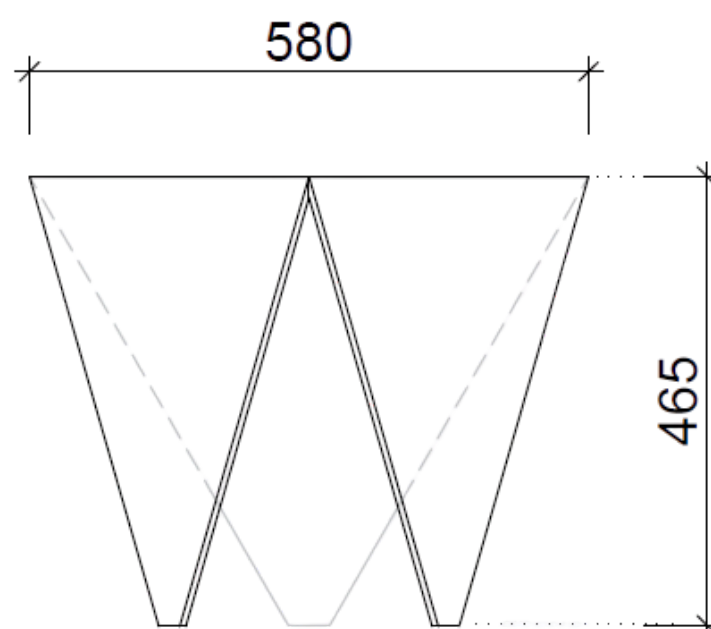
PLANTA

INFORMAÇÕES GERAIS

Altura : 465mm
Profundidade : 580 mm
Largura : 502 mm
Peso: 17,5 Kg



VISTA FRONTAL



VISTA LATERAL

— Medidas em milímetros

stone

stone home design



Av. da Liberdade, 153
2715-004 Pêro Pinheiro, Portugal
tel.: +351 219 270 302
galrao@galrao.com
www.galrao.com

Tania Monics
tel.: +39 347 4374756
www.taniamonics.com
interior@taniamonics.com

Rafaela Vieira
tel.: +39 388 909 1203
www.rafaelavieira.com
rafaelavieira.contact@gmail.com

Milano | Italia
Porta Monforte, 20129
20123 MI Milano